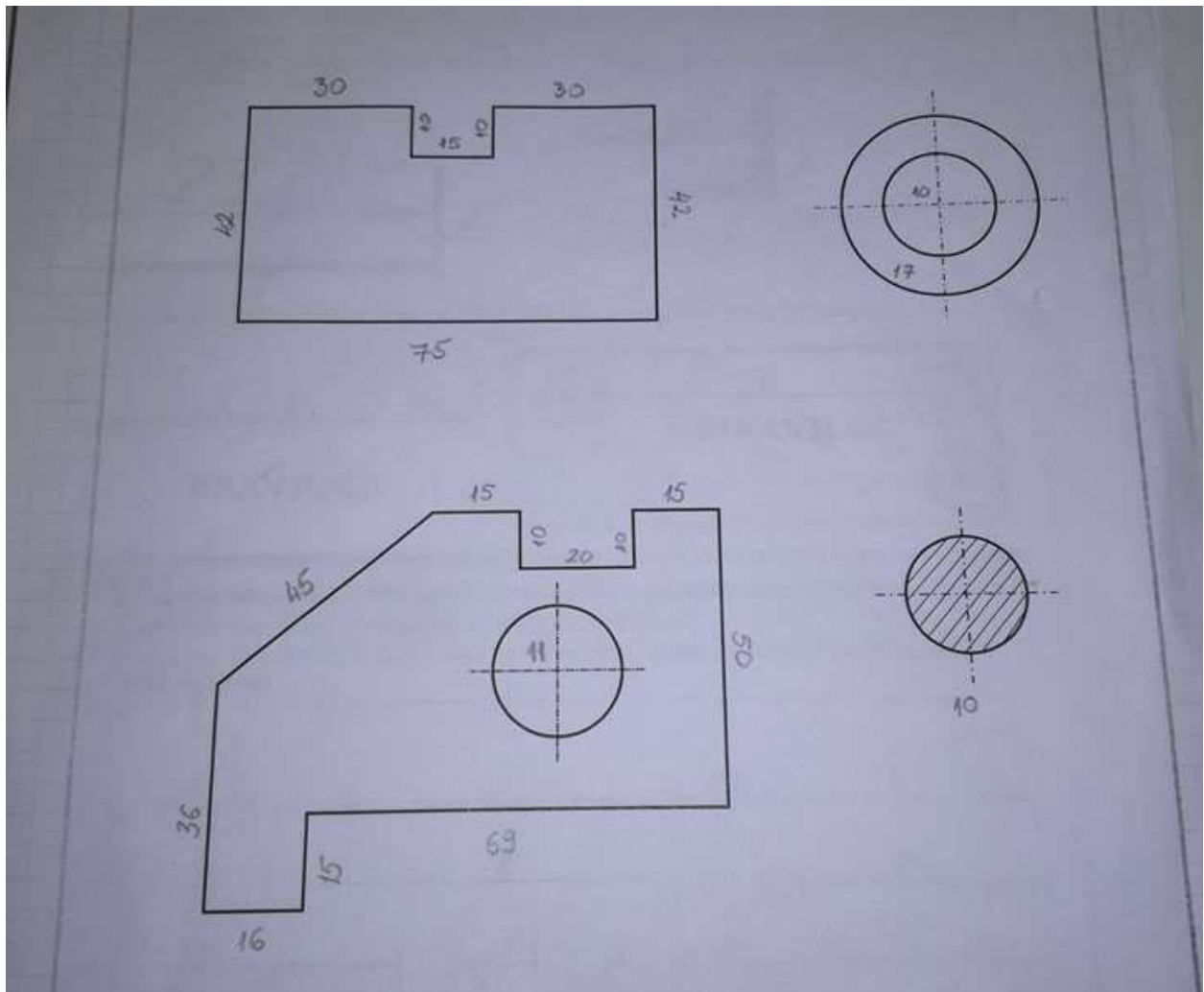


VII – razred

Uvaženi učenici dostavljam vam dva zadatka koja trebate uraditi i poslati na sljedeći email sanelahusic19@gmail.com.

Zadatak 1.

Na slici su date mjere crteža, vaš zadatak je da ih nacrtate u svoje sveske i kotirate po pravilima tehničkog crtanja.



Napomena: Ovaj zadatak ću vam pregledati na sljedećem času.

Zadatak 2.

Odgovori na pitanja!

1. Kako smo podijelili mašinske materijale?
2. Koje nemetalne materijale ste upoznali u šestom razredu?
3. Kako smo podijelili metale s obzirom na njihovu specifičnu masu i boju?
4. Koje lahko topljive metale poznajete?
5. Šta se proizvodi u visokim pećima?
6. Koje su osobine bakra i gdje se koristi?
7. Koja se ruda koristi za proizvodnju aluminija?
8. Nabrojte neke fizičke osobine metala?
9. Koje su to hemijske osobine metala?
10. Koje mehaničke osobine metala poznajete?
11. Koje tehnološke osobine metala ste upoznali?